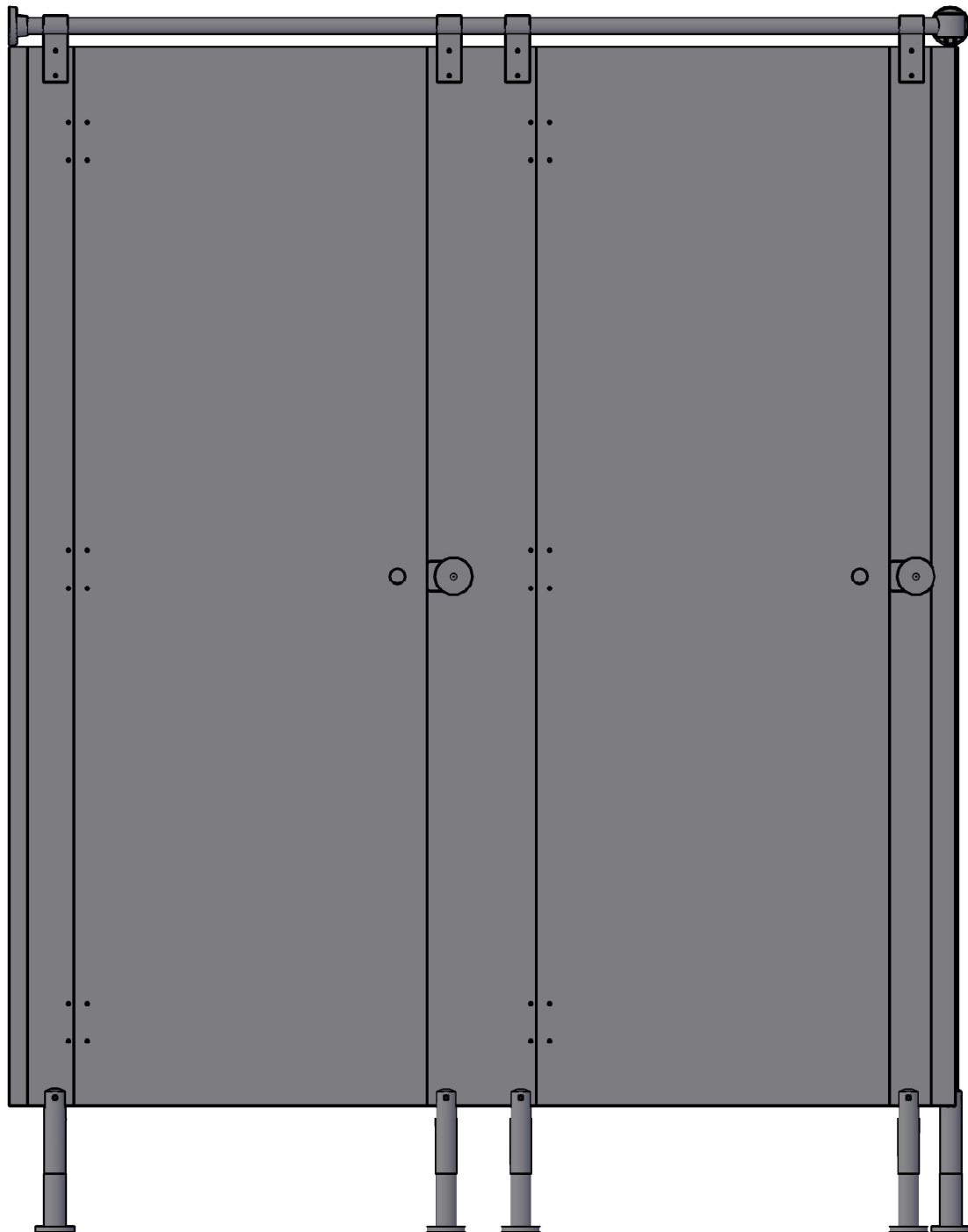
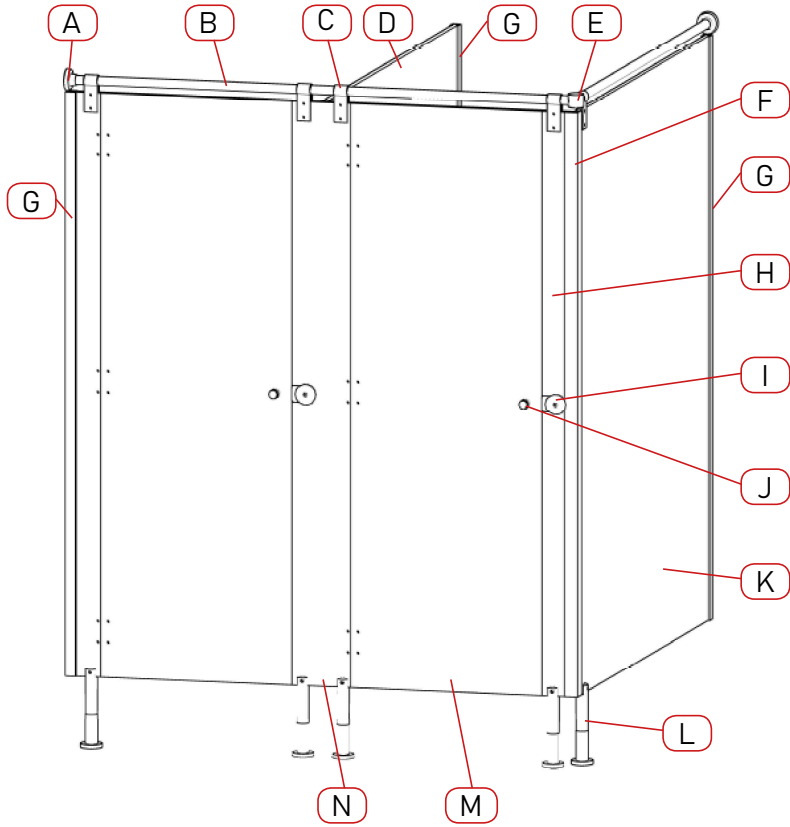


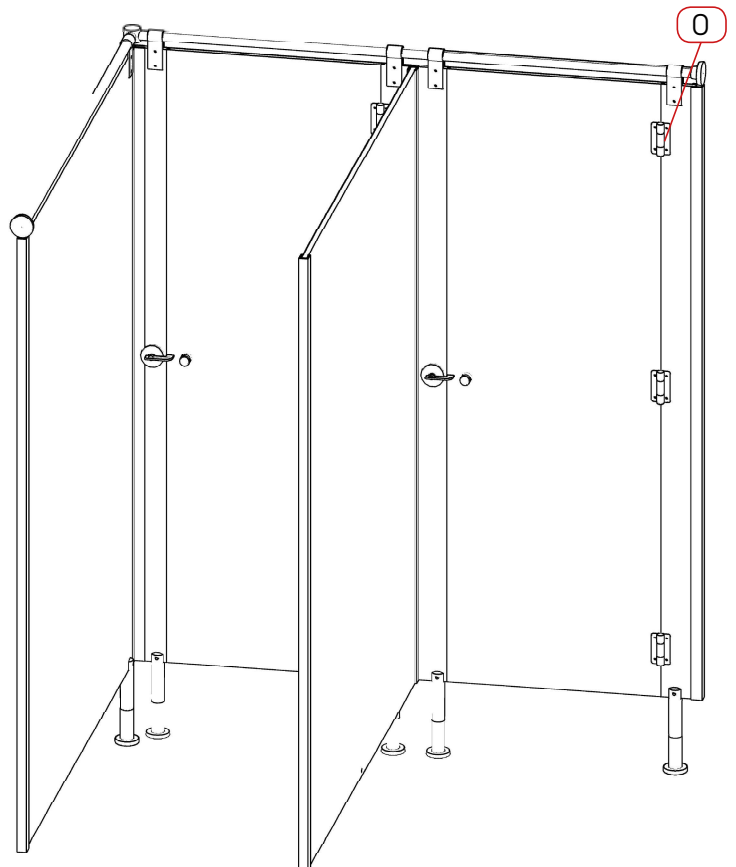
# APERTURA HACIA EL INTERIOR CON LATERAL



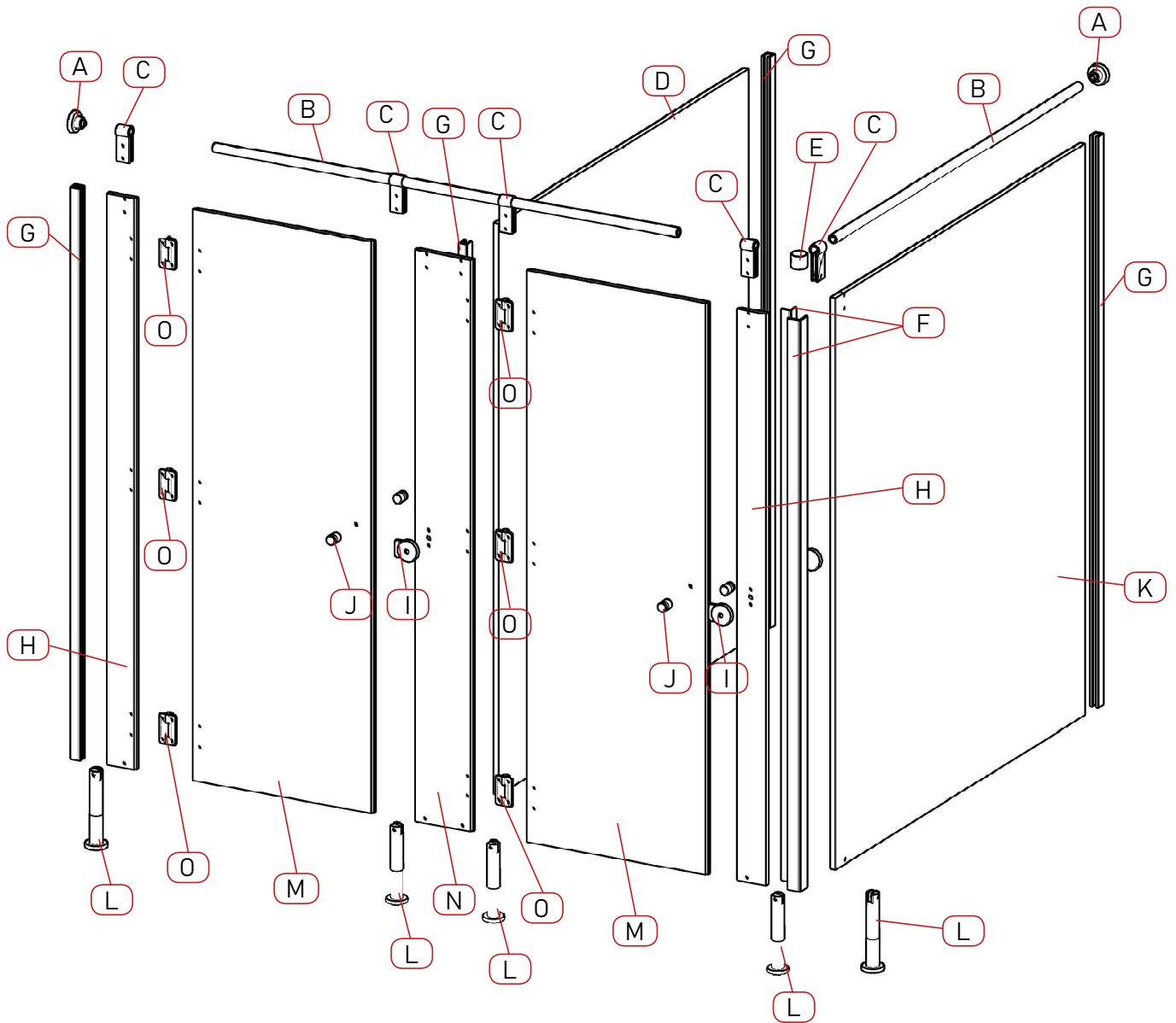
**SISTEMA DE TUBOS, APERTURA HACIA EL INTERIOR**



- A - Soporte tubo
- B - Tubo
- C - Pinza unión
- D - Separador
- E - Nudo conexión tubo
- F - L sujeción aluminio
- G - U sujeción aluminio
- H - Fijo lateral
- I - Condensa
- J - Pomo
- K - Costado
- L - Pata regulable
- M - Puerta
- N - Fijo central
- O - Bisagra



**SISTEMA DE TUBOS, APERTURA HACIA EL INTERIOR**



A - Soporte tubo

B - Tubo

C - Pinza unión

D - Separador

E - Nudo conexión tubo

F - L sujeción aluminio

G - U sujeción aluminio

H - Fijo lateral

I - Condena

J - Pomo

K - Costado

L - Pata regulable

M- Puerta

N- Fijo central

O - Bisagra